

16.5 S



silver



[elevate to the highest power]^{pm}

SISTEMA TELESCOPICO LC (LUNGO-CORTO)

Gru PM, versione LC, con primo braccio retraibile idraulicamente, agevola le movimentazioni ingombranti e gravose a corto raggio, ottimizzando anche le posizioni di carico sotto colonna.

LC (Long-Short) Telescopic System

PM crane in LC version, with first hydraulic retractable boom, optimizes the load positioning close to the column, and makes easy the placement of heavy and bulky loads.

Système télescopique LC (Long-Court)

La version LC, le premier bras rétractable hydrauliquement, facilite le chargement du matériel lourd et encombrant

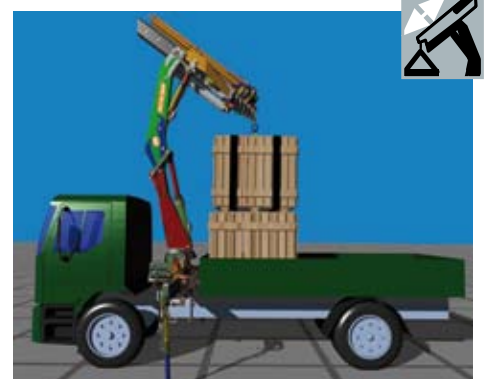
en augmentant la hauteur disponible sous crochet et la capacité de soulèvement près de la colonne.

Teleskopsystem LC (Lang-Kurz)

Die LC Ausführung, d.h. der hydraulisch einfahrbarem ersten Ausleger ermöglicht es sperrige Güter und große Lasten nah an mit Säule zu heben. Dies wird auch durch die hohe Hakenfreiheit ermöglicht.

Sistema telescópico LC (Largo-Corto)

En la versión LC, el primer brazo se recoge hidráulicamente, así que permite de elevar, mover y también colocar material pesado y de gran tamaño cerca de la columna.



■ **IIA = Certificazioni di Qualità aziendale - L'azienda è certificata secondo un sistema di gestione per la qualità UNI EN ISO 9001:2008**

Dichiarazione di conformità del produttore – Direttiva Macchine 2006/42/EC
Dichiarazione di conformità del produttore: sin dalla prima Direttiva Macchine 98/37/EC PM, unico fra i costruttori europei di gru caricatorie, ha sempre corredato le proprie gru di una Dichiarazione CE di conformità, assumendosi la responsabilità formale e sostanziale anche della successiva installazione, se effettuata da terzi, secondo le istruzioni fornite nel "Manuale Istruzioni e Avvertenze per l'installazione della Gru su Autocarro"

■ **IIA = Quality Certificate - PM comply and is certified UNI EN ISO 9001:2008**

Manufacturer declaration of Conformity- New Directive 2006/42/EC on machinery
Manufacturer declaration of Conformity: since from the first Directive 2006/42/EC on machinery 98/37/EC PM, PM has been the first between all European crane manufacturers to supply the CE declaration of conformity together with the cranes, taking the responsibility of the installation, if done by installation facilities, following the instruction indicated inside PM Installation manual.

■ **IIA = Certifications de Qualité de la société - La société est certifiée selon un système de gestion pour la qualité UNI EN ISO 9001:2008**

Déclaration de conformité du producteur – Directive Machines 2006/42/EC
Déclaration de conformité du producteur : dès la première Directive Machines 98/37/EC PM, unique chez les constructeurs européens de grues chargeuses, nous avons toujours muni nos machines d'une Déclaration CE de Conformité, tout en assumant la responsabilité formelle et substantielle de l'installation, au cas où celle-ci serait effectuée par des tiers, selon les instructions fournies dans le « Manuel d'Instructions et d'Avvertissements pour l'installation de la grue sur Camion ».

■ **IIA = Zertifizierungen der betrieblichen Qualität - Das Unternehmen ist entsprechend einem Qualitätsmanagement nach UNI EN ISO 9001: 2008 zertifiziert.**

Konformitätserklärung des Herstellers – Maschinenrichtlinie 2006/42/EC
Konformitätserklärung des Herstellers: ab der ersten Maschinenrichtlinie 98/37/EC hat PM, als einziger unter den europäischen Herstellern von Ladekränen seine Krane mit einer EG-Konformitätserklärung versehen und damit die formelle und grundlegende Haftung auch für die nachfolgende Installation übernommen, wenn diese von Dritten entsprechend der Anweisungen in "Bedienungsanleitung und Hinweise zur Installation des Kranes auf Lastwagen" vorgenommen wurde.

■ **IIA = Certificación de Calidad Empresarial - Nuestra empresa esta certificada de acuerdo al sistema de gestión para la calidad UNI EN ISO 9001:2008**

Declaración de conformidad del productor – Directiva Maquinas 2006/42/EC
Declaración de conformidad del productor: desde la primer Directiva Maquinas 98/37/EC PM, único entre los productores europeos de grúas articuladas, otorga con las propias grúas una Declaración CE de conformidad, asumiéndose la responsabilidad formal y sustancial también de su instalación, realizada por terceros, según las instrucciones suministradas en el "Manual de Instrucciones y Advertencias para la Instalación de la Grúa en el Camión"

■ **PQS = garanzia di resistenza alla corrosione più elevata**

Sistema di Verniciatura. Una maggiore resistenza alla corrosione è garantita, grazie al sistema di verniciatura che comprende diverse fasi: sabbiatura, fondo, smalto. Il risultato è uno spessore complessivo di 120/150 micron totali, per una resistenza in nebbia salina maggiore/uguale alle 300h, che corrispondono a 5 anni di vita media delle gru esposti a climi mediterranei .

■ **PQS= better protection against corrosion**

Painting Process: PM give a better protection against corrosion, thanks to the multi-phase painting process: pallet blasting, primer, final coating. Result of this is a thickness of the paint between 120-150 microns, able to resist up to 300 hours to the saline fog, equal to 5 years of external exposure.
Manufacturer declaration of Conformity- New Directive 2006/42/EC on machinery

■ **PQS = garantie d'une meilleure résistance à la corrosion**

Système de Peinture. Une meilleure résistance à la corrosion est garantie, grâce au système de peinture qui comprend plusieurs phases : sablage, fond, laque. Le résultat est une épaisseur totale de 120/150 microns, pour une résistance en brouillard salin supérieure ou égale à 300h, qui correspondent à 5 ans de vie moyenne des grues exposées au climat méditerranéen.

Flèche secondaire avec course excédentaire négative de 15° et Jibs hydrauliques avec angle négatif de 20°, minimisant les flexions des rallonges hydrauliques et garantissant un contrôle parfait de la charge, dans toute position de fonctionnement.

■ **PQS = Garantie für die höchste Korrosionsbeständigkeit**

Lackiersystem. Eine höhere Korrosionsfestigkeit wird durch das Lackiersystem garantiert, die verschiedene Phasen umfasst: Sandstrahlung, Untergrund, Lack. Das Ergebnis ist eine Gesamtdicke von 120/150 micron für eine Widerstandsfähigkeit in Salznebel größer / gleich 300 Stunden, was 5 Jahren der durchschnittlichen Lebensdauer der einem typischen Klima des Mittelmeerraumes ausgesetzten Krans entspricht.

Das Auslegerpaket mit einem negativen Winkel von 15° und der Jib mit einem negativen Winkel von 20° reduzieren die Dehnung der hydraulischen Ausschübe, wodurch eine einwandfreie Kontrolle der Last in jeder Arbeitsposition garantiert wird.

■ **PQS = Garantía de resistencia a la corrosión más elevada**

Sistema de Barnizado. Una mejor resistencia a la corrosión es garantizada, gracias al sistema de barnizado que comprende diferentes fases: arenado, fondo, esmalte. El resultado es un espesor de 120/150 micrones en total, que permite una resistencia a la neblina salina mayor/igual a las 300h, que corresponden a 5 años de vida media de una grúa expuesta a climas mediterráneos.



1 Braccio secondario con extra corsa negativa di 15°.

Secondary arm with extra 15° negative stroke.

Flèche secondaire avec course excédentaire négative de 15°.

Das Auslegerpaket mit einem negativen Winkel von 15° und.

Brazo secundario con carrera extra negativa de 15°.

**ABSOLUTE
INNOVATION**

2 VERSIONE A 7 SFILI

Sbraccio idraulico massimo di oltre 19 mt in orizzontale e 23mt in verticale.

VERSION WITH 7 EXTENSIONS

Maximum hydraulic extension of over 19 m in horizontal position and 23 m in vertical position.

VERSION À 7 RALLONGES

Portée hydraulique maximale de plus de 19 m en position horizontale et de 23m en position verticale.

VERSION MIT 7 AUSSCHÜBEN

Maximale hydraulische Ausladung von über 19 m in der Waagerechten sowie 23 m in der Senkrechten.

VERSIÓN CON 7 ELEMENTOS DE EXTRACCIÓN

Extensión hidráulica máxima de más de 19 m en horizontal y 23 m en vertical.



3 VALVOLE DI SICUREZZA CDS CON CONTROLLO IN BASSA PRESSIONE *

Movimenti di precisione assoluta e senza oscillazioni.

CDS LOW PRESSURE CONTROL SAFETY VALVES *

Totally accurate movements and no oscillations.

CLAPETS DE SÉCURITÉ CDS AVEC CONTRÔLE EN BASSE PRESSION *

Mouvements de précision absolue et sans oscillations.

SICHERHEITSVENTILE CDS MIT STEUERUNG IN NIEDERDRUCK *

Bewegungen mit absoluter Genauigkeit und ohne Schwingungen.

VÁLVULAS DE SEGURIDAD CDS CON CONTROL EN BAJA PRESIÓN *

Movimientos de precisión absoluta y sin oscilaciones.

*Solo con distributore proporzionale compensato

*Only with compensated valve block

*Seulement avec distributeur compensé

*Nur mit kompensiertem Steuerblock

*Solo con distribuidor compensado



4 ATTACCHI FRONTALI SUI CILINDRI

Attacco diretto dei tubi, senza curve. Garanzia contro le perdite d'olio ed elevata sicurezza meccanica.

FRONT COUPLINGS ON CYLINDERS

Direct coupling of pipes, without bends. A guarantee against oil leaks and of high mechanical safety.

ATTELAGES FRONTAUX SUR LES CYLINDRES

Attelage direct des tubes, sans courbes. Garanti contre les fuites d'huile et grande sécurité mécanique.

FRONTSEITIGE ANSCHLÜSSE AN DEN ZYLINDERN

Direkter Anschluss der Leitungen, ohne Krümmungen. Garantie für Schutz vor Ölverlusten sowie hohe mechanische Sicherheit.

CONEXIONES FRONTALES EN LOS GATOS

Conexión directa de los tubos, sin curvas. Garantía contra las pérdidas de aceite y elevada seguridad mecánica.

7

5 PATTINI DI SCORRIMENTO E DI GUIDA PER BRACCI SFILÒ

Costruiti con l'utilizzo di materiali ad alta resistenza. Il montaggio con ferma pattini esterni garantisce la massima velocità in caso di manutenzione.

SLIDING PADS TO GUIDE AND SLIDE THE EXTENSION BOOMS

Made of highly resistant materials. Externally fitted sliding pads guarantee easy maintenance.

PATINS DE COULISSEMENT ET DE GUIDAGE POUR LES FLÈCHES DE RALLONGE

Réalisés avec des matériaux hautement résistants. Le montage avec des dispositifs de blocage des patins

externes garantit la plus grande vitesse en cas d'entretien.

GLEITPLATTEN UND FÜHRUNG FÜR AUSSCHUEBE

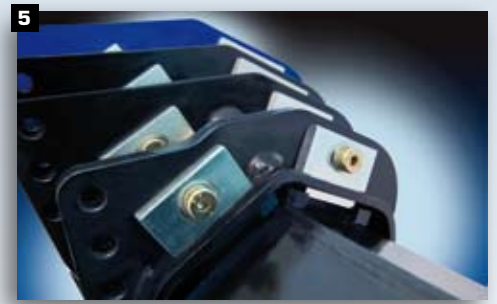
Hergestellt unter Einsatz von Materialien von hoher Widerstandsfähigkeit.

Die Montage mit externen Gleitplattenhaltern garantiert die maximale Schnelligkeit der Wartung.



PATINES DE DESLIZAMIENTO Y DE GUÍA PARA BRAZOS DE EXTRACCIÓN

Fabricados con materiales de alta resistencia. El montaje con fija-patines externos garantiza máxima velocidad al efectuar mantenimiento.



6 DOPPIA BIELLA

L'articolazione con l'esclusivo sistema di Bielle PM garantisce curve di sollevamento estremamente costanti ed alte prestazioni in ogni configurazione operativa.

DOUBLE LINK

The articulation with the exclusive PM LINK system guarantees extremely constant lifting curves and top performance in every operating position.

DOUBLE BIELLE

L'articulation avec le système exclusif de Bielles PM garantit des courbes de levage extrêmement constantes et de hautes performances dans toute configuration de fonctionnement.

DOPPELPLEUEL

Das Gelenk mit exklusivem Pleuelsystem von PM garantiert äußerst konstante Hubkurven und hohe Leistungen bei allen Betriebskonfigurationen.

BIELA DOBLE

La articulación con el exclusivo sistema de Bielas PM garantiza curvas de elevación extremadamente constantes y grandes prestaciones en toda posible configuración operativa.



7 GRUPPO DI ROTAZIONE IN FUSIONE DI GHISA:

ottimizzazione strutturale del gruppo di rotazione, per impieghi intensivi e ad alto numero di cicli, con possibilità di lubrificazione a bagno d'olio.

CAST IRON ROTATION UNIT:

structural optimisation of the rotation unit for intensive uses and a high number of cycles, with the possibility of oil bath lubrication.

GRUPE DE ROTATION EN FONTE:

optimisation structurale du groupe de rotation, pour des usages intensifs et un grand nombre de cycles, avec possibilité de lubrification à bain d'huile.

GUSSEISERNE ROTATIONSVORRICHTUNG:

Strukturelle Optimierung der Rotationsvorrichtung für anspruchsvollen Einsatz und hoher Zyklusanzahl mit der Möglichkeit zur Schmierung in Ölbad.

UNIDAD DE ROTACIÓN EN FUSIÓN DE HIERRO:

optimización estructural del grupo de rotación, para empleos intensivos y de alto número de ciclos, con posibilidad de lubricación en baño de aceite.



8 VALVOLA RIGENERATIVA

Massima velocità di sfilo

REGENERATIVE VALVE

Maximum extension speed.

CLAPET RÉGÉNÉRATEUR

Vitesse maximale d'extension.

REGENERATIONSVENTIL

Maximale Ausschubgeschwindigkeit.

VÁLVULA REGENERADORA

Velocidad máxima de extensión.

OPTIONAL



9 RADIOCOMANDO MULTIFUNZIONE
MULTIFUNCTION RADIO CONTROL
RADIOCOMMANDE MULTIFONCTIONS
FUNKFERNSTEUERUNG
RADIOCONTROL MULTIFUNCIÓN



14 DISTRIBUTORE PROPORZIONALE HCD4000
PROPORTIONAL VALVE BLOCK HCD4000
DISTRIBUTEUR PROPORTIONNEL HCD4000
PROPORTIONALER STEUERBLOCK HCD4000
DISTRIBUIDOR PROPORCIONAL HCD4000



10 MULTINNESTO RAPIDO
MULTI CONNECTION QUICK COUPLING
ATTACHE RAPIDE
MULTI-SCHNELLKUPPLUNG
MULTIACOPLAMIENTO RÁPIDO



11 DISTRIBUTORE IDRAULICO PROPORZIONALE
COMPENSATO PVG 32
CONTROL VALVE BLOCK COMPENSATED PVG 32
DISTRIBUTEUR HYDRAULIQUE PROPORTIONNEL
COMPENSÉ PVG 32
HYDRAULISCHER PROPORTIONALER KOMPENSIERTER
STEUERBLOCK
DISTRIBUIDOR HIDRÁULICO PROPORCIONAL
COMPENSADO PVG 32



15 MARTINETTI STABILIZZATORI ROTANTI
IDRAULICI A 180°
HYDRAULIC SWING DEVICE 180° FOR OUTRIGGERS
VÉRINS STABILISATEURS HYDRAULIQUES PIVOTANT
À 180°
HYDRAULISCH DREHBARE ABSTUETZZYLINDER
GATOS ESTABILIZADORES GIRATORIOS HIDRÁULICOS
EN 180°

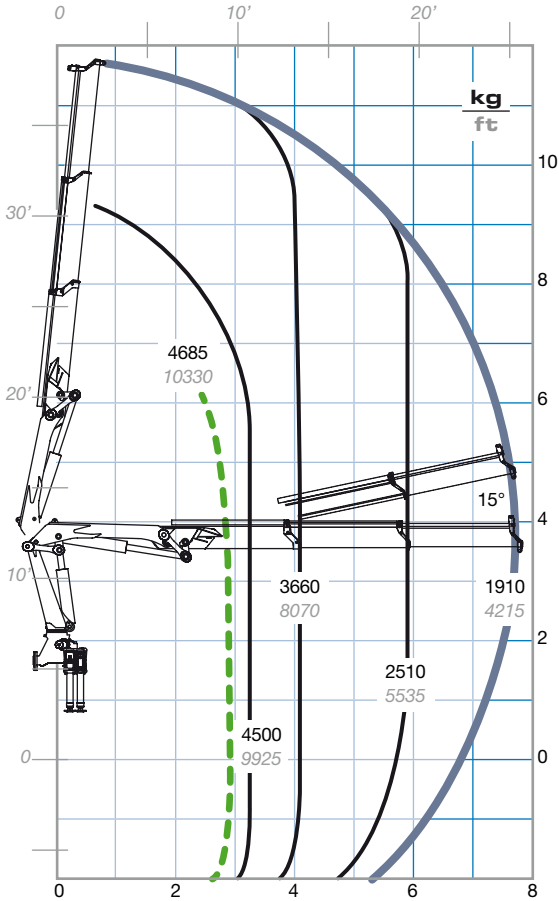


12 SCAMBIATORE DI CALORE CON BYPASS
OIL COOLER WITH BYPASS
REFROIDISSEUR AVEC BYPASS
ÖLKÜHLER MIT BYPASS
ENFRIADOR DE ACEITE CON BYPASS

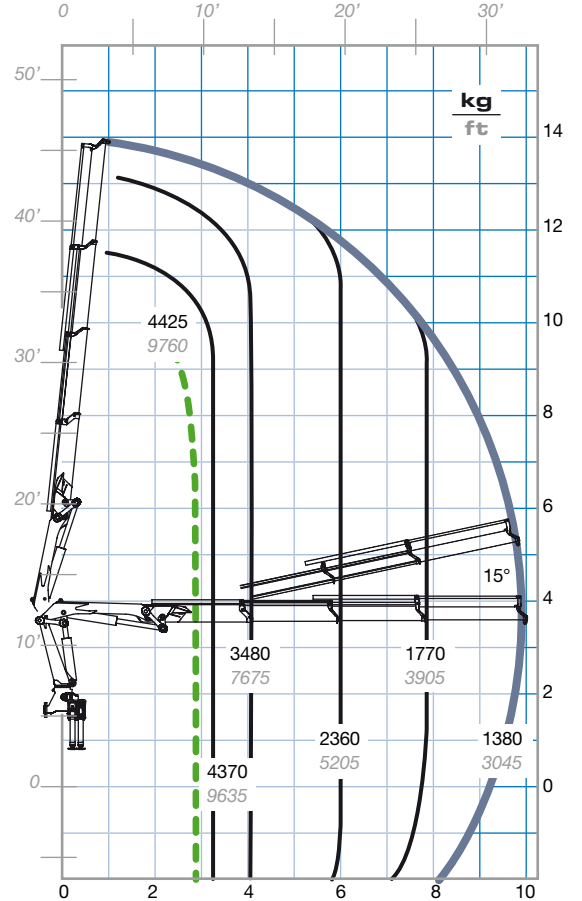


13 DISPOSITIVO DI CONTROLLO STABILITÀ
STABILITY CONTROL DEVICE
DISPOSITIF DE CONTRÔLE DE LA STABILITÉ
VORRICHTUNG ZUR KONTROLLE DER STABILITÄT
DISPOSITIVO DE CONTROL ESTABILIDAD

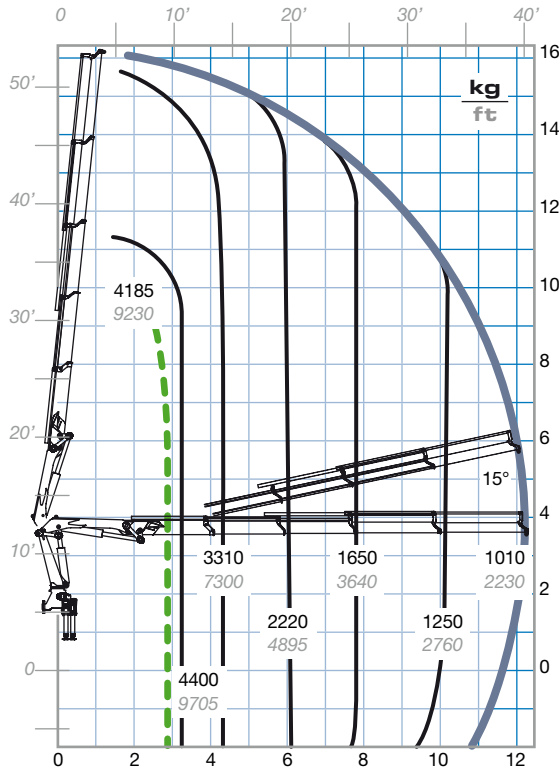
16522 S



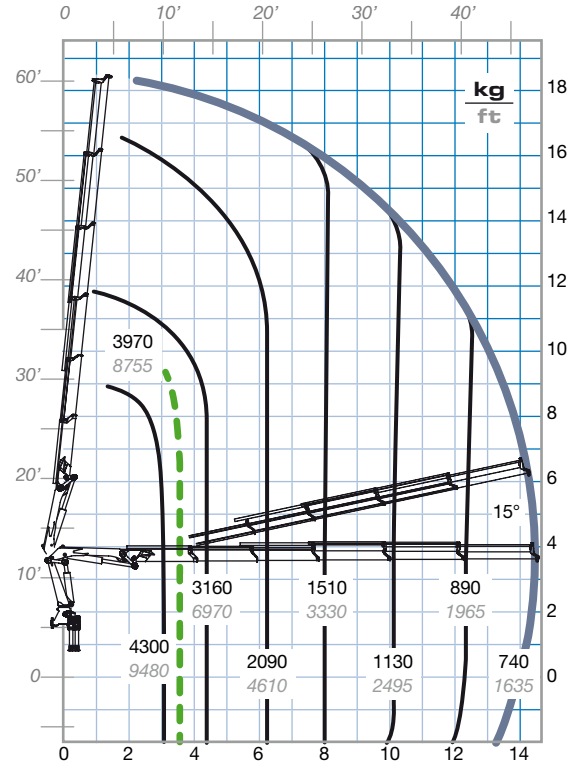
16523 S



16524 S



16525 S



----- Solo con gru in versione LC - Only with LC version - Seulement avec version LC - Nur LC Version - Solo con grúa en versión LC

Abbinamento gru/veicolo - Trucking crane combination - Accouplement grue/véhicule - Kran zusammen mit LKW Combinación grúa/camión

PTT/GVV	16.5S
15,0 TON	4
18,0 TON	2 XL
19,0 TON	2 STD

PTT/GVV	16.5S
26,0 TON	2 STD
32,0 TON	2 STD



2 stabilizzatori STD
2 outriggers STD
2 stabilisateurs STD
2 Abstützungen STD
2 gatos de apoyo STD



4 stabilizzatori
4 outriggers
4 stabilisateurs
4 Abstützungen
4 gatos de apoyo



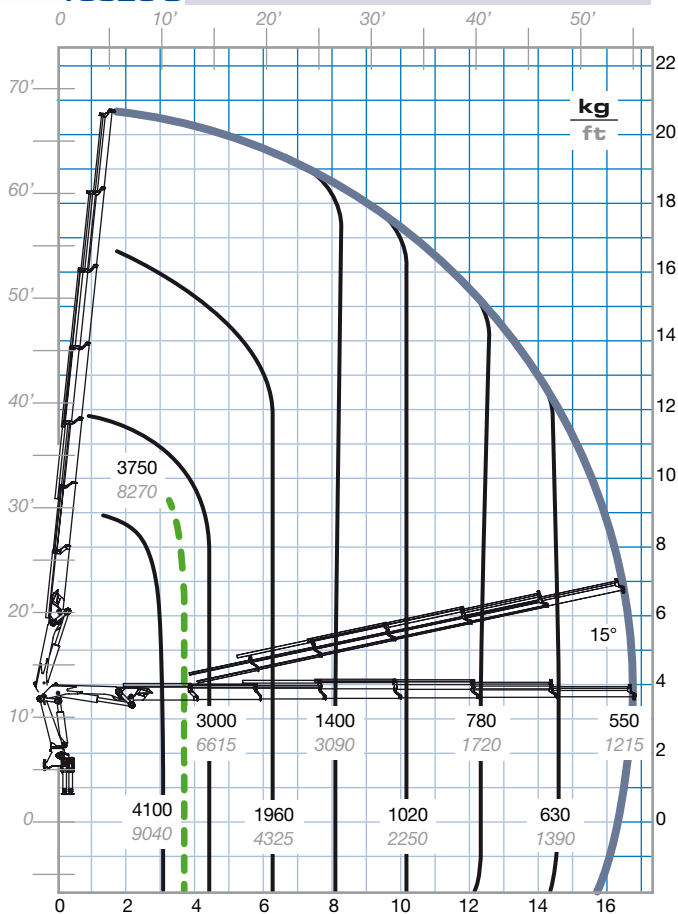
2 stabilizzatori XL
2 outriggers XL
2 stabilisateurs XL
2 Abstützungen XL
2 gatos de apoyo XL

PTT: Peso totale a terra - G.V.W. - P.T.A.C.
LKW Gesamtgewicht - Peso total del vehículo

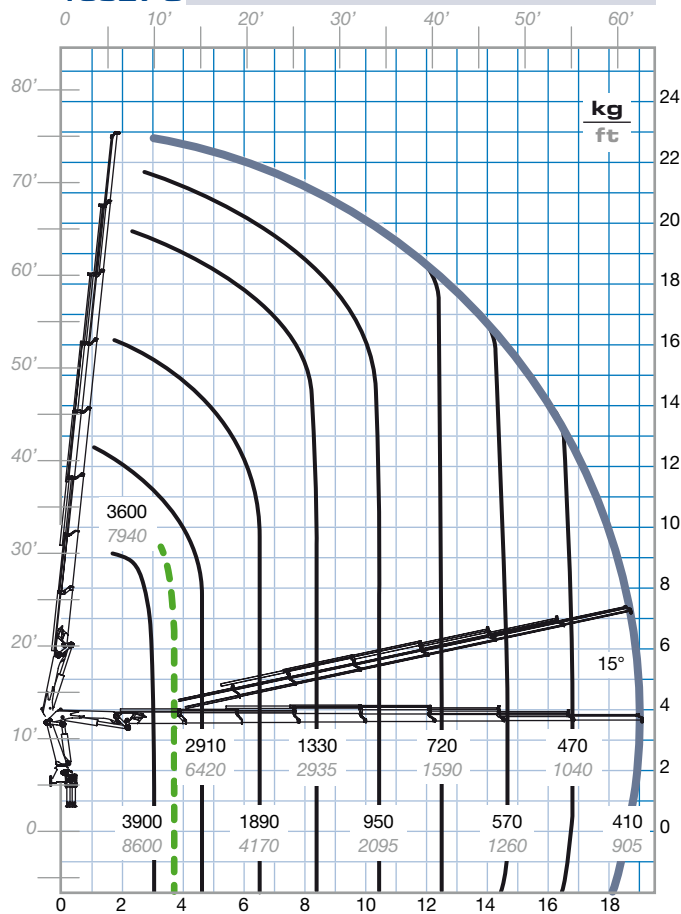
16.5 S



16526 S



16527 S



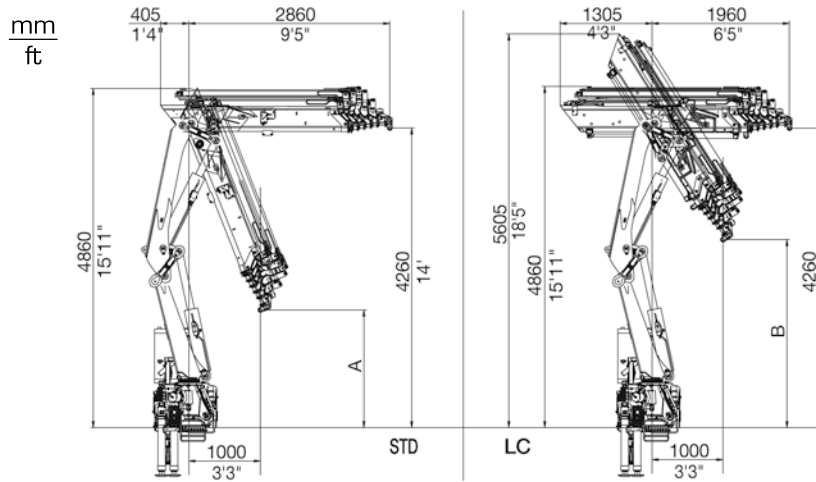
Equipaggiamenti - Configuration - Equipment - Ausstattung - Equipo

- Cremagliera - Slewing by rack - Rotation avec crémaillère - Zahnstangenschwenkwerk - Rotación con cremallera de giro
- Doppia biella - Double linkage - Double biellette - Doppelknigelenk - Doble biela
- Bracci stabilizzatori a sfilo manuale - Manual pull-out outrigger booms - Bras stabilisateur à extension manuelle - Manuelle Abstützungen - Brazos estabilizadores a salida manual
- Bracci stabilizzatori a sfilo idraulico - Hydraulic pull-out outrigger booms - Bras stabilisateur à extension hydraulique - Hydraulische Abstützungen - Brazos estabilizadores a salida hidraulica
- Scambiatore di calore aria/olio - Oil cooler - Refroidisseur d'huile - Ölkühler - Enfriador de aceite
- Radicomando Multifunzione - Multifunction radio control - Radio commande multifonctions - Funkfernsteuerung - Radiomando multifunción
- Distributore idraulico proporzionale - Proportional hydraulic control valve block - Distributeur hydraulique proportionnel - Hydraulische Proportional Steuerung - Distribuidor hidraulico proporcional
- Valvola rigenerativa - Regenerative kit - Dispo régénératif - Regenerationsventil - Válvula regenerativa
- Dispositivo automatico sicurezze stabilizzatori inserite - Safety Kit for outriggers - Dispositif de sécurité stabilisateurs - Sicherheitskit für die Abstützungen - Kit de Seguridad para estabilizadores *
- Configurazione LC - LC configuration - Configuration LC - LC Ausführung - Configuración LC
- Antenna - Fly-Jib - Jib - Jib - Jib
- Verricello idraulico su gru - Hydraulic winch on crane - Treuils hydrauliques - Hydraulische Winde am Kran - Cabrestante hidraulico sobre la grúa
- Verricello idraulico su antenna - Hydraulic winch on the Jib - Treuils hydrauliques - Hydraulische Winde am Jib - Cabrestante hidraulico sobre el Jib
- Kit valvola di blocco rotazione - Slewing lock valve - Soupape d'arrêt rotation - Schwenkwinkelbegrenzung - Kit bloqueo de rotación
- Blocco rotazione - Slewing limiter - Limiteur de rotation - Drehblockierung - Paro rotación
- Limitazione di rotazione a taratura variabile - Electronic Slewing lock with variable setting - Bloque de rotation a réglage variable - Variabler Drehmomentbegrenzer - Limitación de rotación con calibración variable
- Avvolgitubo - Hose reel - Enrouleur pour activation - Umlenkrolle - Enrolladores
- Canaline raccogli tubo - Hose racks supplementary - Supports tuyaux pour activation - Schlauchketten für Zusatzgeräte - Bandejas
- Martineti stabilizzatori rotanti idraulici - Hydraulic flip up outriggers - Vérins pivotants hydrauliquement - Hydraulisch schwenkbare Abstützzylinder - Brazos estabilizadores giratorios hidraulicos
- Prolunghe manuali - Manual extensions - Rallonges manuelles - Mechanische Verlängerungen - Prolongas manuales
- Serbatoio - Oil tank - Réservoir - Öltank - Depósito de Aceite
- LMU: sistema di controllo CE per prolunghe meccaniche - LMU Device: control system for manual extensions - Dispo LMU: système de contrôle CE pour rallonges manuelles
- LMU: CE Kontrollsystem für mechanische Verlängerungen - LMU: Sistema de control CE por prolongas manuales

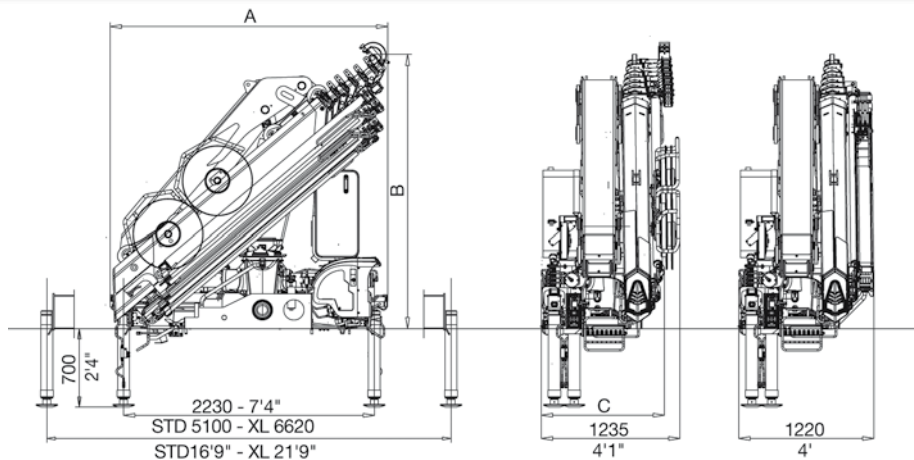
* di serie con CE

- Equipaggiamento di serie - Standard configuration - Equipment standard - Serienmässig - Equipo de serie
- Disponibile come accessorio - Availables as optional - Als Zubehör erhältlich - Disponible como accesorio
- / Non disponibile - Not availables - indisponible Nicht verfügbar - No Disponible

16.5 S



	16522S	16523S	16524S	16525S	16526S	16527S
A (mm)	2100	2020	1940	1860	1770	1680
A (ft)	6'11"	6'8"	6'4"	6'1"	5'10"	5'6"
B (mm)	3040	2970	2900	2830	2745	2670
B (ft)	10'	9'9"	9'6"	9'3"	9'	8'9"



	STD	SXL	16522S	16523S	16524S	16525S	16526S	16527S
A (mm)	2455	2480	2250	2250	2250	2305	2365	2405
A (ft)	8'1"	8'2"	7'5"	7'5"	7'5"	7'7"	7'9"	7'11"
B (mm)	965	965	965	965	965	1025	1045	1085
B (ft)	3'2"	3'2"	3'2"	3'2"	3'2"	3'4"	3'5"	3'7"
C (mm)								
C (ft)								

16.5 S

	16522S	16523S	16524S	16525S	16526S	16527S
Momento di sollevamento massimo - Maximum lifting moment - Moment de levage maxi Max. Lastmoment - Momento de elevación máxima	15 108500	14,6 105600	14,2 102710	13,9 100540	13,5 97650	13,4 96920
Sbraccio oleodinamico - Maximum hydraulic reach - Allongement hydraulique Reichweite, Standard - Alcance hidráulico orizzontale - horizontal - horizontal - horizontal	7,75 25'5"	9,95 32'8"	12,25 40'2"	14,5 47'7"	16,8 55'1"	19,05 62'6"
verticale - vertical - vertical - vertikal - vertical	11,75 38'7"	13,9 45'7"	16,15 52'12"	18,45 60'6"	20,7 67'11"	22,95 75'4"
Impianto oleodinamico - Hydraulic system - Circuit hydraulique - Hydraulikanlage - Sistema hidráulico portata raccomandata - recommended oil flow - débit recommandé empfohlene Fördermenge - caudal requerido	40 11	40 11	40 11	40 11	40 11	40 11
pressione massima - rated pressure - pression max - Betriebsdruck - presión máxima	29,5 4280	29,5 4280	29,5 4280	29,5 4280	29,5 4280	29,5 4280
capacità del serbatoio - tank capacity - capacité du réservoir - Tankinhalt capacidad del depósito de aceite	150 40	150 40	150 40	150 40	150 40	150 40
Gruppo di rotazione - Slewing system - Rotation - Schwenksystem - Sistema de giro angolo di rotazione - slewing angle - angle de rotation - Schwenkbereich - ángulo de giro	400	400	400	400	400	400
coppia di rotazione - slewing moment - couple de rotation - Schwenkmoment momento de giro	19,7 14530	19,7 14530	19,7 14530	19,7 14530	19,7 14530	19,7 14530
pendenza massima di lavoro - max. working heel - devers max de travail - max Arbeitsneigung inclinación máxima de trabajo	8,7(5)	8,7(5)	8,7(5)	8,7(5)	8,7(5)	8,7(5)
Peso della gru standard - Standard crane weight Poids de la grue standard - Eigengewicht - Peso de la grúa estandar						
Con serbatoio non rifornito - Empty oil tank - réservoir huile non garni Leerer Öltank - depósito de aceite vacío	1935 4270	2075 4575	2200 4855	2325 5130	2435 5370	2530 5580
Versione LC - LC version - LC version - LC Version - versión LC	2055 4535	2195 4840	2320 5115	2445 5395	2555 5635	2650 5845



I dati tecnici possono essere aggiornati senza preavviso. - Technical data can be revised without prior notice. - Les données techniques peuvent être modifiées sans préavis. - Technische Änderungen vorbehalten. - Reservado el derecho de modificaciones.