

18 SP



gold



[elevate to the highest power]^{pm}

SISTEMA TELESCOPICO LC (LUNGO-CORTO)

Gru PM, versione LC, con primo braccio retraibile idraulicamente, agevola le movimentazioni ingombranti e gravose a corto raggio, ottimizzando anche le posizioni di carico sotto colonna.

LC (Long-Short) Telescopic System

PM crane in LC version, with first hydraulic retractable boom, optimizes the load positioning close to the column, and makes easy the placement of heavy and bulky loads.

Système télescopique LC (Long-Court)

La version LC, le premier bras rétractable hydrauliquement, facilite le chargement du matériel lourd et encombrant

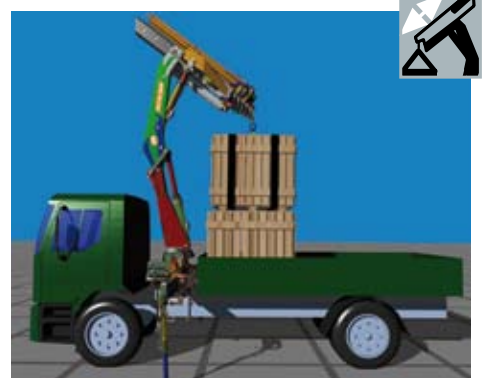
en augmentant la hauteur disponible sous crochet et la capacité de soulèvement près de la colonne.

Teleskopsystem LC (Lang-Kurz)

Die LC Ausführung, d.h. der hydraulisch einfahrbarem ersten Ausleger ermöglicht es sperrige Güter und große Lasten nah an mit Säule zu heben. Dies wird auch durch die hohe Hakenfreiheit ermöglicht.

Sistema telescópico LC (Largo-Corto)

En la versión LC, el primer brazo se recoge hidráulicamente, así que permite de elevar, mover y también colocar material pesado y de gran tamaño cerca de la columna.



IIA = Certificazioni di Qualità aziendale - L'azienda è certificata secondo un sistema di gestione per la qualità UNI EN ISO 9001:2008

Dichiarazione di conformità del produttore – Direttiva Macchine 2006/42/EC
Dichiarazione di conformità del produttore: sin dalla prima Direttiva Macchine 98/37/EC PM, unico fra i costruttori europei di gru caricatorie, ha sempre corredato le proprie gru di una Dichiarazione CE di conformità, assumendosi la responsabilità formale e sostanziale anche della successiva installazione, se effettuata da terzi, secondo le istruzioni fornite nel "Manuale Istruzioni e Avvertenze per l'installazione della Gru su Autocarro"

IIA = Quality Certificate - PM comply and is certified UNI EN ISO 9001:2008

Manufacturer declaration of Conformity- New Directive 2006/42/EC on machinery
Manufacturer declaration of Conformity: since from the first Directive 2006/42/EC on machinery 98/37/EC PM, PM has been the first between all European crane manufacturers to supply the CE declaration of conformity together with the cranes, taking the responsibility of the installation, if done by installation facilities, following the instruction indicated inside PM Installation manual.

IIA = Certifications de Qualité de la société - La société est certifiée selon un système de gestion pour la qualité UNI EN ISO 9001:2008

Déclaration de conformité du producteur – Directive Machines 2006/42/EC
Déclaration de conformité du producteur : dès la première Directive Machines 98/37/EC PM, unique chez les constructeurs européens de grues chargeuses, nous avons toujours muni nos machines d'une Déclaration CE de Conformité, tout en assumant la responsabilité formelle et substantielle de l'installation, au cas où celle-ci serait effectuée par des tiers, selon les instructions fournies dans le « Manuel d'Instructions et d'Avertissements pour l'installation de la grue sur Camion ».

IIA = Zertifizierungen der betrieblichen Qualität - Das Unternehmen ist entsprechend einem Qualitätsmanagement nach UNI EN ISO 9001: 2008 zertifiziert.

Konformitätserklärung des Herstellers – Maschinenrichtlinie 2006/42/EC
Konformitätserklärung des Herstellers: ab der ersten Maschinenrichtlinie 98/37/EC hat PM, als einziger unter den europäischen Herstellern von Ladekränen seine Krane mit einer EG-Konformitätserklärung versehen und damit die formelle und grundlegende Haftung auch für die nachfolgende Installation übernommen, wenn diese von Dritten entsprechend der Anweisungen in "Bedienungsanleitung und Hinweise zur Installation des Kranes auf Lastwagen" vorgenommen wurde.

IIA = Certificación de Calidad Empresarial - Nuestra empresa esta certificada de acuerdo al sistema de gestión para la calidad UNI EN ISO 9001:2008

Declaración de conformidad del productor – Directiva Maquinas 2006/42/EC
Declaración de conformidad del productor: desde la primer Directiva Maquinas 98/37/EC PM, único entre los productores europeos de grúas articuladas, otorga con las propias grúas una Declaración CE de conformidad, asumiéndose la responsabilidad formal y sustancial también de su instalación, realizada por terceros, según las instrucciones suministradas en el "Manual de Instrucciones y Advertencias para la Instalación de la Grúa en el Camión"

PQS = garanzia di resistenza alla corrosione più elevata

Sistema di Verniciatura. Una maggiore resistenza alla corrosione è garantita, grazie al sistema di verniciatura che comprende diverse fasi: sabbiatura, fondo, smalto. Il risultato è uno spessore complessivo di 120/150 micron totali, per una resistenza in nebbia salina maggiore/ uguale alle 300h, che corrispondono a 5 anni di vita media delle gru esposti a climi mediterranei .

PQS= better protection against corrosion

Painting Process: PM give a better protection against corrosion, thanks to the multi –phase painting process: pallet blasting, primer, final coating. Result of this is a thickness of the paint between 120-150 microns, able to resist up to 300 hours to the saline fog, equal to 5 years of external exposure.
Manufacturer declaration of Conformity- New Directive 2006/42/EC on machinery

PQS = garantie d'une meilleure résistance à la corrosion

Système de Peinture. Une meilleure résistance à la corrosion est garantie, grâce au système de peinture qui comprend plusieurs phases : sablage, fond, laque. Le résultat est une épaisseur totale de 120/150 microns, pour une résistance en brouillard salin supérieure ou égale à 300h, qui correspondent à 5 ans de vie moyenne des grues exposées au climat méditerranéen.
Flèche secondaire avec course excédentaire négative de 15° et Jibs hydrauliques avec angle négatif de 20°, minimisant les flexions des rallonges hydrauliques et garantissant un contrôle parfait de la charge, dans toute position de fonctionnement.

PQS = Garantie für die höchste Korrosionsbeständigkeit

Lackiersystem. Eine höhere Korrosionsfestigkeit wird durch das Lackiersystem garantiert, die verschiedene Phasen umfasst: Sandstrahlung, Untergrund, Lack. Das Ergebnis ist eine Gesamtdicke von 120/150 micron für eine Widerstandsfähigkeit in Salznebel größer / gleich 300 Stunden, was 5 Jahren der durchschnittlichen Lebensdauer der einem typischen Klima des Mittelmeerraumes ausgesetzten Krans entspricht.
Das Auslegerpaket mit einem negativen Winkel von 15° und der Jib mit einem negativen Winkel von 20° reduzieren die Dehnung der hydraulischen Ausschübe, wodurch eine einwandfreie Kontrolle der Last in jeder Arbeitsposition garantiert wird.

PQS = Garantía de resistencia a la corrosión más elevada

Sistema de Barnizado. Una mejor resistencia a la corrosión es garantizada, gracias al sistema de barnizado que comprende diferentes fases: arenado, fondo, esmalte. El resultado es un espesor de 120/150 micrones en total, que permite una resistencia a la neblina salina mayor/igual a las 300h, que corresponden a 5 años de vida media de una grúa expuesta a climas mediterráneos.



1 Braccio secondario con extra corsa negativa di 15° e Antenna con angolo negativo di 20°, che minimizzano le flessioni degli sfilii idraulici, garantendo un perfetto controllo del carico, in ogni posizione di lavoro.

Secondary arm with extra 15° negative stroke and jibs with 20° negative angle minimise the bending of the hydraulic extensions and guarantee a perfect control of the load in every working position.

Flèche secondaire avec course excédentaire négative de 15° et Jibs hydrauliques avec angle négatif de 20°, minimisant les flexions des rallonges hydrauliques et garantissant un contrôle parfait de la charge, dans toute position de fonctionnement.

Das Auslegerpaket mit einem negativen Winkel von 15° und der Jib mit einem negativen Winkel von 20° reduzieren die Dehnung der hydraulischen Ausschübe, wodurch eine einwandfreie Kontrolle der Last in jeder Arbeitsposition garantiert wird.

Brazo secundario con carrera extra negativa de 15° y jibs con ángulo negativo de 20°, que reducen al mínimo las flexiones de los brazos hidráulicos, garantizando un perfecto control de la carga en toda posible posición de trabajo.



2 DOPPIA BIELLA

L'articolazione con l'esclusivo sistema di Bielle PM garantisce curve di sollevamento estremamente costanti ed alte prestazioni in ogni configurazione operativa.

DOUBLE LINK

The articulation with the exclusive PM LINK system guarantees extremely constant lifting curves and top performance in every operating position.

DOUBLE BIELLE

L'articulation avec le système exclusif de Bielles PM garantit des courbes de levage extrêmement constantes et de hautes performances dans toute configuration de fonctionnement.

DOPPELPLEUEL

Das Gelenk mit exklusivem Pleuelsystem von PM garantiert äußerst konstante Hubkurven und hohe Leistungen bei



allen Betriebskonfigurationen.

BIELA DOBLE

La articulación con el exclusivo sistema de Bielas PM garantiza curvas de elevación extremadamente constantes y grandes prestaciones en toda posible configuración operativa.



3 GRUPPO DI ROTAZIONE IN FUSIONE DI GHISA:

ottimizzazione strutturale del gruppo di rotazione, per impieghi intensivi e ad alto numero di cicli, con possibilità di lubrificazione a bagno d'olio.

CAST IRON ROTATION UNIT:

structural optimisation of the rotation unit for intensive uses and a high number of cycles, with the possibility of oil bath lubrication.

GRUPE DE ROTATION EN FONTE:

optimisation structurale du groupe de rotation, pour des usages intensifs et un grand nombre de cycles, avec possibilité de lubrification à bain d'huile.

GUSSEISERNE ROTATIONSVORRICHTUNG:

Strukturelle Optimierung der Rotationsvorrichtung für anspruchsvollen Einsatz und hoher Zyklusanzahl mit der Möglichkeit zur Schmierung in Ölbad.

UNIDAD DE ROTACIÓN EN FUSIÓN DE HIERRO:

optimización estructural del grupo de rotación, para empleos intensivos y de alto número de ciclos, con posibilidad de lubricación en baño de aceite.

4 VERSIONE A 7 SFILI

Sbraccio idraulico massimo di oltre 19 mt in orizzontale e 23mt in verticale.

VERSION WITH 7 EXTENSIONS

Maximum hydraulic extension of over 19 m in horizontal position and 23 m in vertical position.

VERSION À 7 RALLONGES

Portée hydraulique maximale de plus de 19 m en position

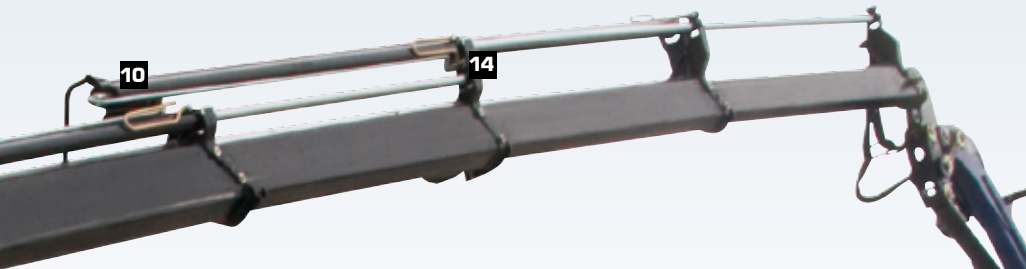
horizontale et de 23m en position verticale.

VERSION MIT 7 AUSSCHÜBEN

Maximale hydraulische Ausladung von über 19 m in der Waagerechten sowie 23 m in der Senkrechten.

VERSIÓN CON 7 ELEMENTOS DE EXTRACCIÓN

Extensión hidráulica máxima de más de 19 m en horizontal y 23 m en vertical.



5 VALVOLE DI SICUREZZA CDS CON CONTROLLO IN BASSA PRESSIONE

Movimenti di precisione assoluta e senza oscillazioni.

CDS LOW PRESSURE CONTROL SAFETY VALVES

Totally accurate movements and no oscillations.

CLAPETS DE SÉCURITÉ CDS AVEC CONTRÔLE EN BASSE PRESSION

Mouvements de précision absolue et sans oscillations.

SICHERHEITSVENTILE CDS MIT STEUERUNG IN NIEDERDRUCK

Bewegungen mit absoluter Genauigkeit und ohne Schwingungen.

VÁLVULAS DE SEGURIDAD CDS CON CONTROL EN BAJA PRESIÓN

Movimientos de precisión absoluta y sin oscilaciones.



6 VALVOLA RIGENERATIVA

Massima velocità di filo

REGENERATIVE VALVE

Maximum extension speed.

CLAPET RÉGÉNÉRATEUR

Vitesse maximale d'extension.

REGENERATIONSVENTIL

Maximale Ausschubgeschwindigkeit.

VÁLVULA REGENERADORA

Velocidad máxima de extensión.



7 RADIOCOMANDO MULTIFUNZIONE CON DISPLAY DI SERIE

RADIO REMOTE CONTROL MULTIFUNCTION WITH DISPLAY

RADIO CONTROL MULTI-FONCTION AVEC DISPLAY DE SÉRIE

MULTIFUNKTIONS-FUNKFERNSTEUERUNG MIT DISPLAY

RADIOCOMANDO MULTI-FUNCIÓN CON DISPLAY DE SERIE



OPTIONAL

9 MARTINETTI STABILIZZATORI ROTANTI IDRAULICI A 180°

HYDRAULIC SLWEING DEVICE 180° FOR OUTRIGGERS

VÉRINS STABILISATEURS HYDRAULIQUES PIVOTANT À 180°

HYDRAULISCH DREHBARE ABSTUETZZYLINDER

GATOS ESTABILIZADORES GIRATORIOS HIDRÁULICOS EN 180°

3 DISTRIBUTORE IDRAULICO PROPORZIONALE COMPENSATO PVG32

CONTROL VALVE BLOCK COMPENSATED PVG 32

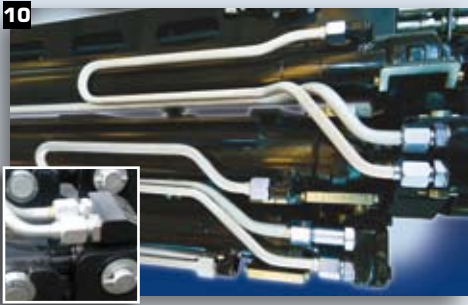
DISTRIBUTEUR HYDRAULIQUE PROPORTIONNEL COMPENSÉ PVG 32

HYDRAULISCHER PROPORTIONALER KOMPENSIERTER STEUERBLOCK

DISTRIBUIDOR HIDRÁULICO PROPORCIONAL COMPENSADO PVG 32



JIB MULTI POWER



10 ATTACCHI FRONTALI SUI CILINDRI

Attacco diretto dei tubi, senza curve. Garanzia contro le perdite d'olio ed elevata sicurezza meccanica.

FRONT COUPLINGS ON CYLINDERS

Direct coupling of pipes, without bends. A guarantee against oil leaks and of high mechanical safety.

ATTELAGES FRONTAUX SUR LES CYLINDRES

Attelage direct des tubes, sans courbes. Garanti contre les fuites d'huile et grande sécurité mécanique.

FRONTSEITIGE ANSCHLÜSSE AN DEN ZYLINDERN

Direkter Anschluss der Leitungen, ohne Krümmungen. Garantie für Schutz vor Ölverlusten sowie hohe mechanische Sicherheit.

CONEXIONES FRONTALES EN LOS GATOS

Conexión directa de los tubos, sin curvas. Garantía contra las pérdidas de aceite y elevada seguridad mecánica.



13 PLUS

Incremento della Potenza di Sollevamento grazie ad un perfetto controllo della dinamica della gru. Massima precisione nel Controllo del Carico.

PLUS

Increased lifting power thanks to a perfect control of the crane's dynamics. Maximum accuracy in the control of the load.

PLUS

Augmentation de la Puissance de Levage grâce au contrôle de la dynamique de la grue. Précision maximale pendant le Contrôle de la Charge.

PLUS

Erhöhung der Hubleistung durch eine perfekte Kontrolle der Dynamik des Kranes. Maximale Genauigkeit bei der Kontrolle der Last.

PLUS

Incremento de la potencia de elevación gracias a un perfecto control de la dinámica de la grúa. Máxima precisión en el control de la carga.



11 DISPOSITIVO DI CONTROLLO STABILITÀ

STABILITY CONTROL DEVICE

DISPOSITIF DE CONTRÔLE DE LA STABILITÉ

VORRICHTUNG ZUR KONTROLLE DER STABILITÄT

DISPOSITIVO DE CONTROL ESTABILIDAD

14 PATTINI DI SCORRIMENTO E DI GUIDA PER BRACCI SFILÒ

Costruiti con l'utilizzo di materiali ad alta resistenza. Il montaggio con ferma pattini esterni garantisce la massima velocità in caso di manutenzione.

SLIDING PADS TO GUIDE AND SLIDE THE EXTENSION BOOMS

Made of highly resistant materials. Externally fitted sliding pads guarantee easy maintenance.

PATINS DE COULISSEMENT ET DE GUIDAGE POUR LES FLÈCHES DE RALLONGE

Réalisés avec des matériaux hautement résistants. Le montage avec des dispositifs de blocage des patins externes garantit la plus grande vitesse en cas d'entretien.

GLEITPLATTEN UND FÜHRUNG FÜR AUSSCHUBE

Hergestellt unter Einsatz von Materialien von hoher Widerstandsfähigkeit.

Die Montage mit externen Gleitplattenhaltern garantiert die maximale Schnelligkeit der Wartung.

PATINES DE DESLIZAMIENTO Y DE GUÍA PARA BRAZOS DE EXTRACCIÓN

Fabricados con materiales de alta resistencia. El montaje con fija-patines externos garantiza máxima velocidad al efectuar mantenimiento.



12 POWER TRONIC

Massima Performance della gru, Massima Sicurezza in ogni condizione operativa. Ampio display grafico LCD, per la visualizzazione di tutte le informazioni in tempo reale e Sistema di Dialogo "User Friendly".

POWER TRONIC

Maximum crane Performance and Maximum Safety in all operating position. Large LCD graphic display to show all information in real time and user friendly dialogue system.

POWER TRONIC

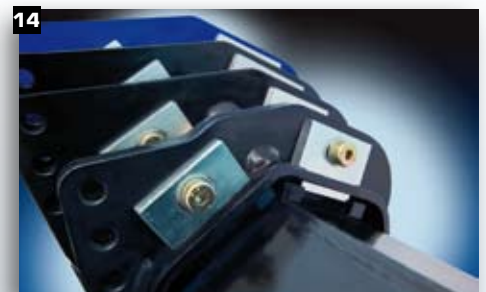
Performances maximales de la grue, sécurité maximale dans toute condition de fonctionnement. Grand afficheur graphique LCD, pour l'affichage en temps réel de toutes les informations et Système de Dialogue d'« Utilisation facile ».

POWER TRONIC.

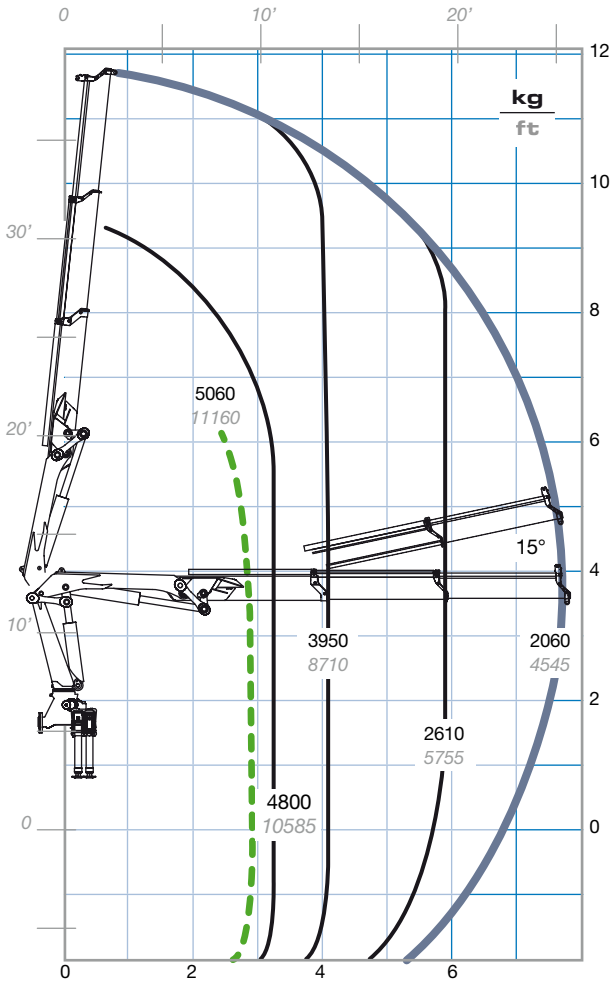
Maximale Leistung des Kranes, maximale Sicherheit unter allen Betriebsbedingungen. Großes graphisches LCD-Display, zur Anzeige aller Informationen in Echtzeit sowie einem "User Friendly" Dialogsystem.

POWER TRONIC

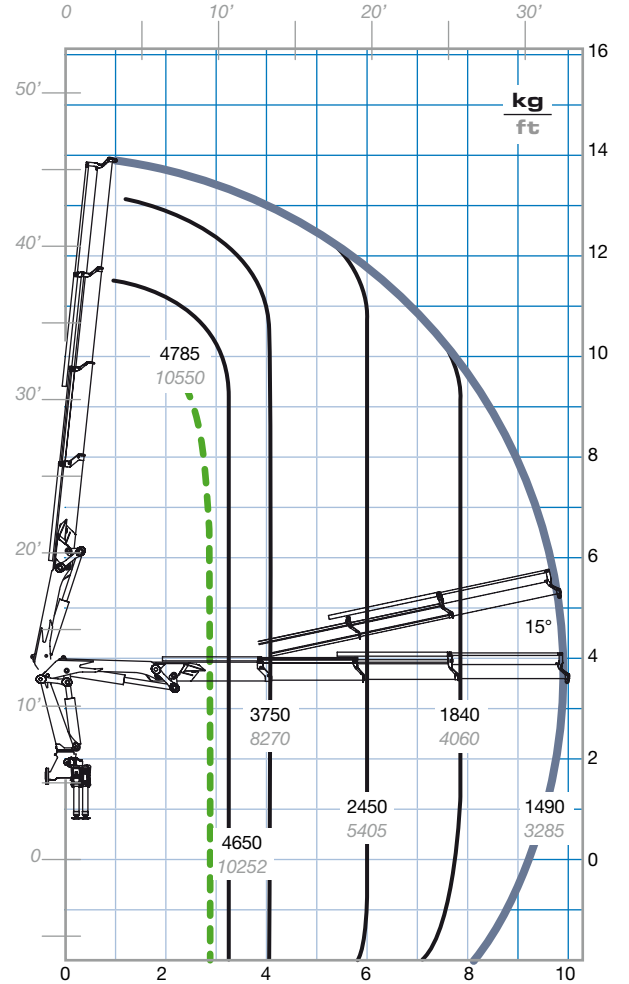
Máxima Performance de la grúa, Máxima Seguridad en toda posible condición operativa. Ampio display gráfico LCD, para la visualización de todas las informaciones en tiempo real y Sistema de Diálogo "Fácil de Usar".



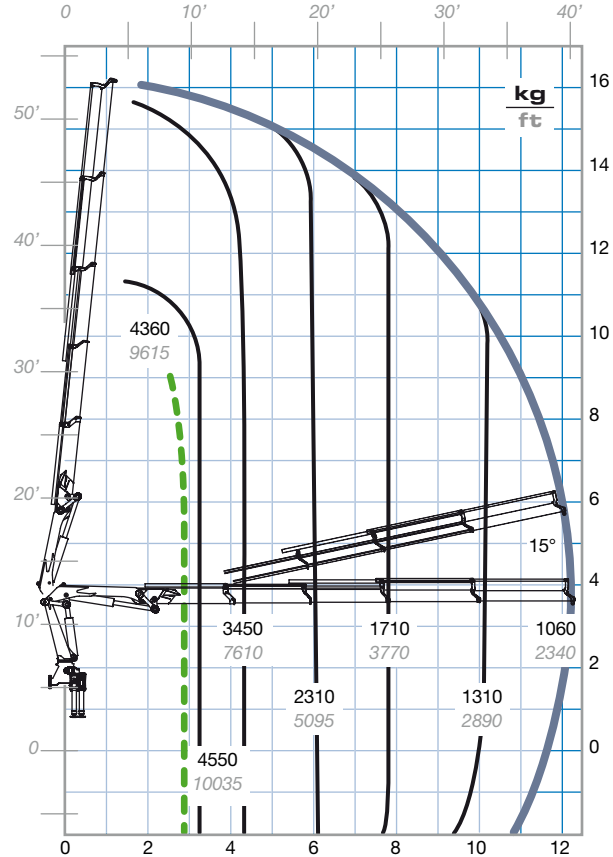
18022 SP



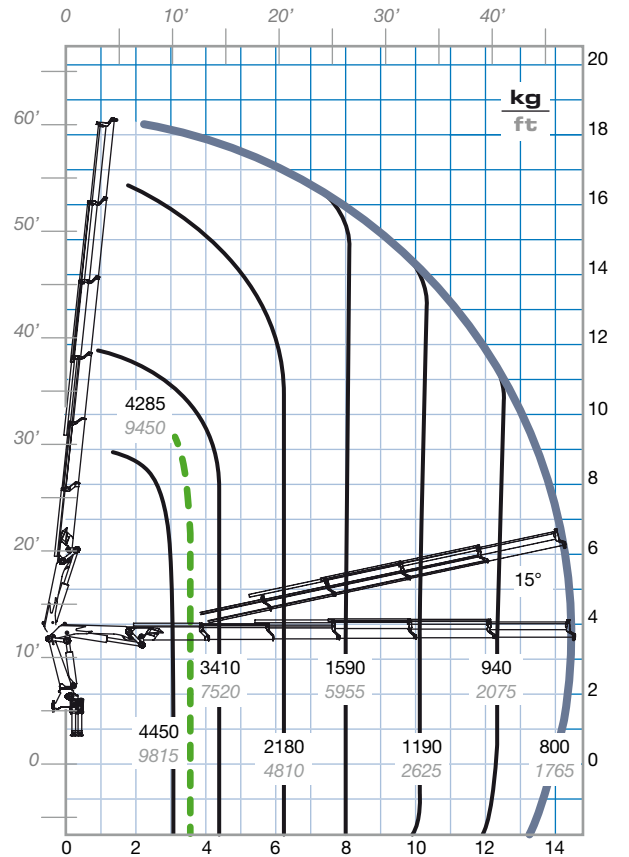
18023 SP



18024 SP

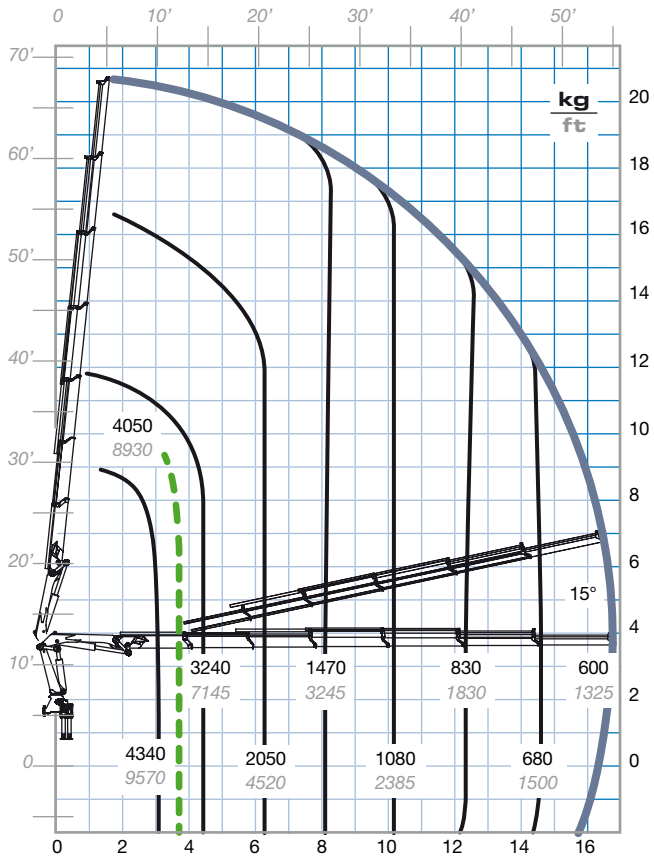


18025 SP

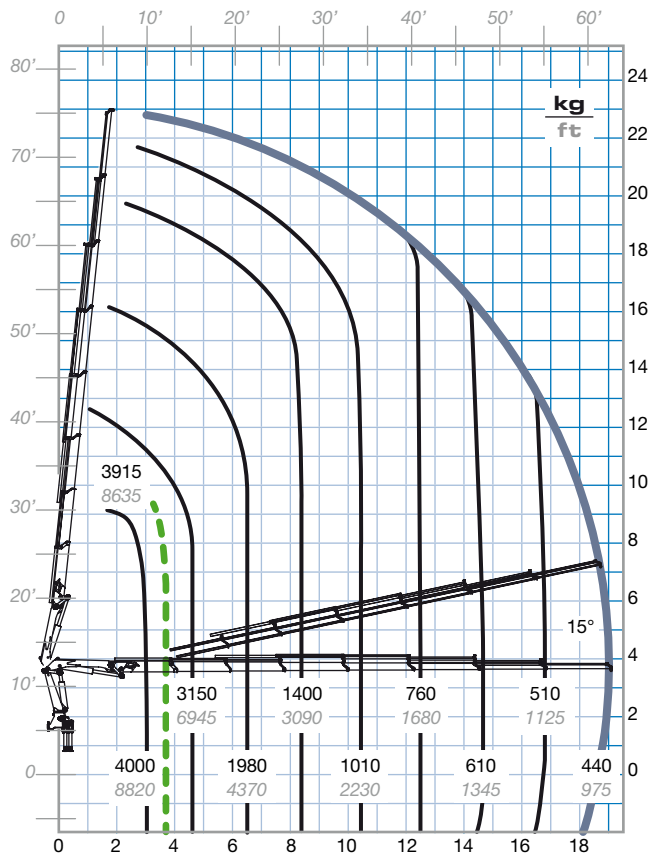


----- Solo con gru in versione LC - Only with LC version - Seulement avec version LC - Nur LC Version - Solo con grúa en versión LC

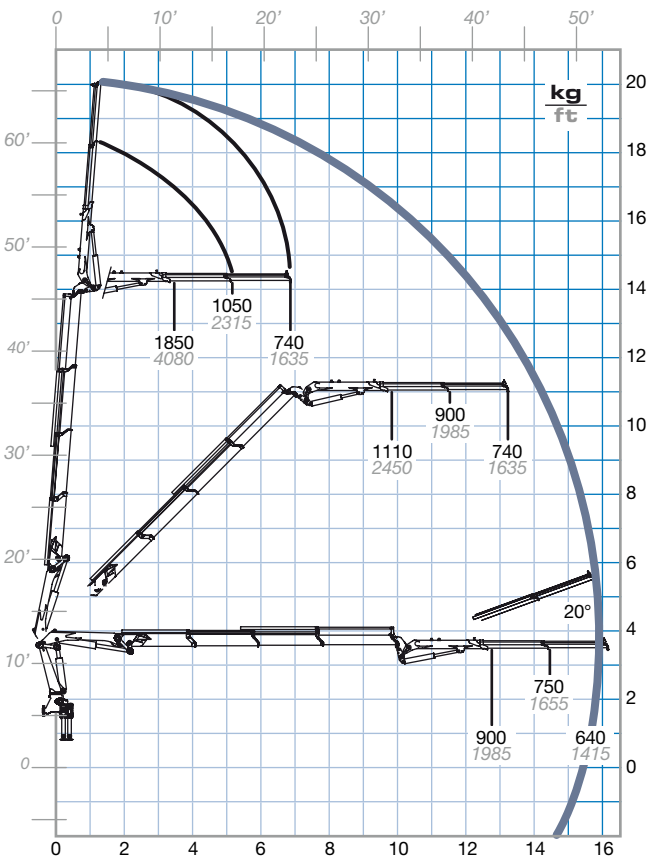
18026 SP



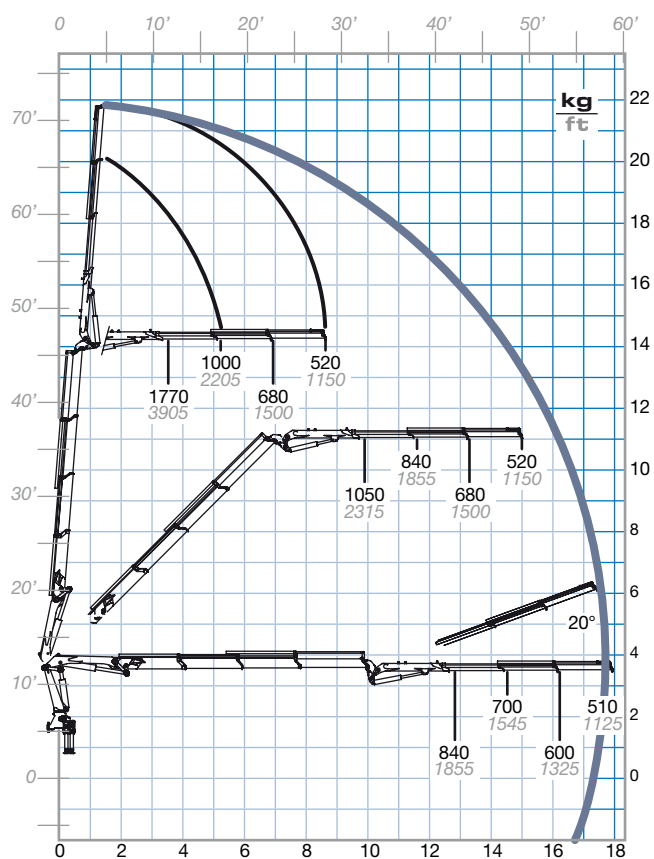
18027 SP



18023 SP + J512.20



18023 SP + J513.20



Abbinamento gru/veicolo - Trucking crane combination - Accouplement grue/véhicule - Kran zusammen mit LKW Combinación grúa/camión

PTT/GVV	18SP
15,0 TON	4
18,0 TON	2 XL
19,0 TON	2 STD

PTT/GVV	18SP
26,0 TON	2 STD
32,0 TON	2 STD



2 stabilizzatori STD
 2 outriggers STD
 2 stabilisateurs STD
 2 Abstützungen STD
 2 gatos de apoyo STD



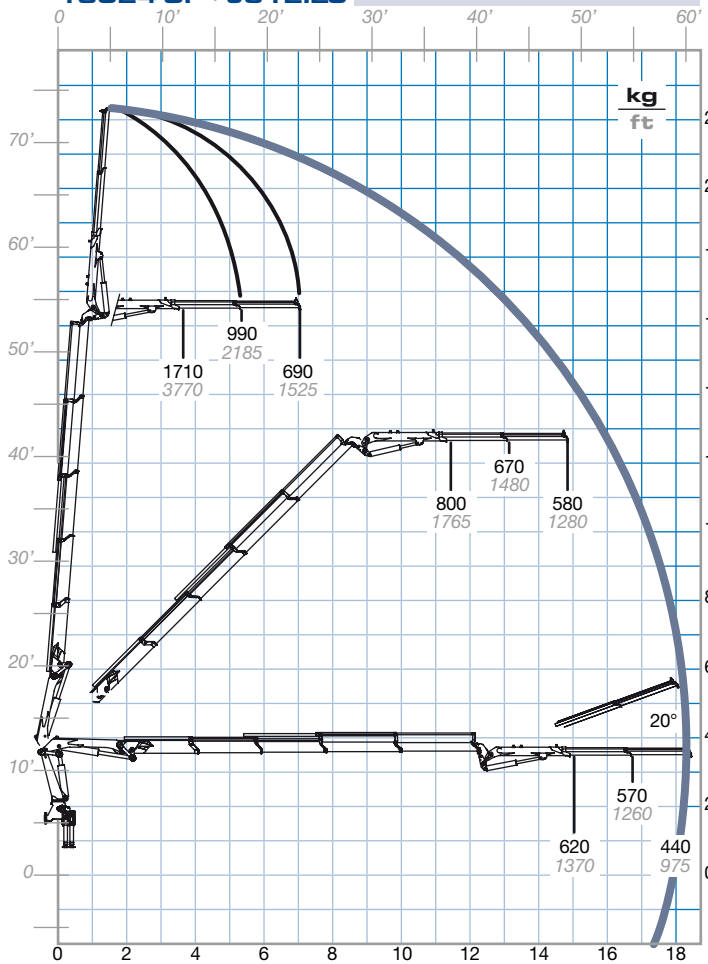
4 stabilizzatori
 4 outriggers
 4 stabilisateurs
 4 Abstützungen
 4 gatos de apoyo



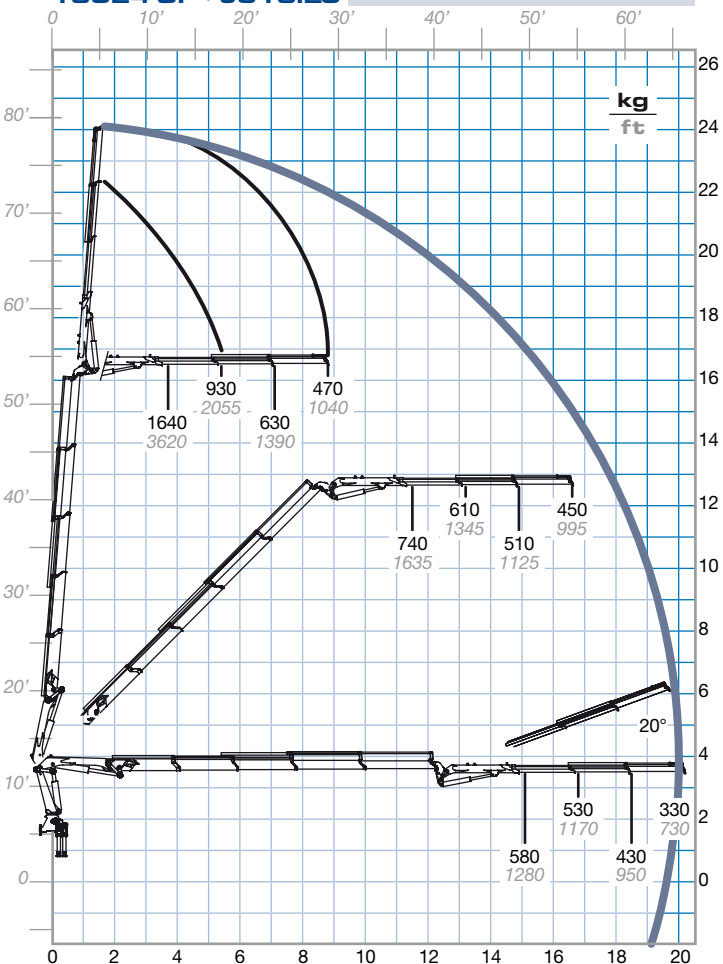
2 stabilizzatori XL
 2 outriggers XL
 2 stabilisateurs XL
 2 Abstützungen XL
 2 gatos de apoyo XL

PTT: Peso totale a terra - G.V.W. - P.T.A.C.
 LKW Gesamtgewicht - Peso total del vehículo

18024 SP + J512.20



18024 SP + J513.20



OPTIONAL



15 MULTINNESTO RAPIDO
MULTI CONNECTION QUICK COUPLING
ATTACHE RAPIDE
MULTI-SCHNELLKUPPLUNG
MULTIACOPLAMIENTO RÁPIDO



18 MCS:
 sistema di stabilizzazione azionato tramite pulsantiera bilaterale a membrana o tramite radiocomando, in grado di movimentare gli stabilizzatori anteriori e quelli supplementari.



16 SCAMBIATORE DI CALORE CON BYPASS
OIL COOLER WITH BYPASS
REFROIDISSEUR AVEC BYPASS
ÖLKÜHLER MIT BYPASS
ENFRIADOR DE ACEITE CON BYPASS

MCS:
 Stabilisation system controlled by bilateral membrane keyboard or remote control that can move the front and additional outriggers.



17 Verricello a gestione elettronica con capacità di carico da 1200 a 2500 Kg, anche con ricarica su antenna.
 Electronically controlled winch with load capacity from 1200 to 2500 Kg, also with pull line on jib.
 Treuil à gestion électronique avec capacité de charge de 1200 à 2500 kg, disponible également avec renvoi sur Jib.
 Winde mit elektronischer Steuerung und einer Tragfähigkeit von 1200 bis 2500 kg, auch mit Seilführung auf dem Jib.
 Montacargas de gestión electrónica con capacidad de carga entre 1200 y 2500 kg, disponible también con renvío sobre Jib.

EMBAYAGE MULTIPLE MCS:
 Système de stabilisation actionné par l'intermédiaire d'une boîte à boutons bilatérale à membrane ou d'une radiocommande, en mesure d'actionner les stabilisateurs avant et les actionneurs supplémentaires.

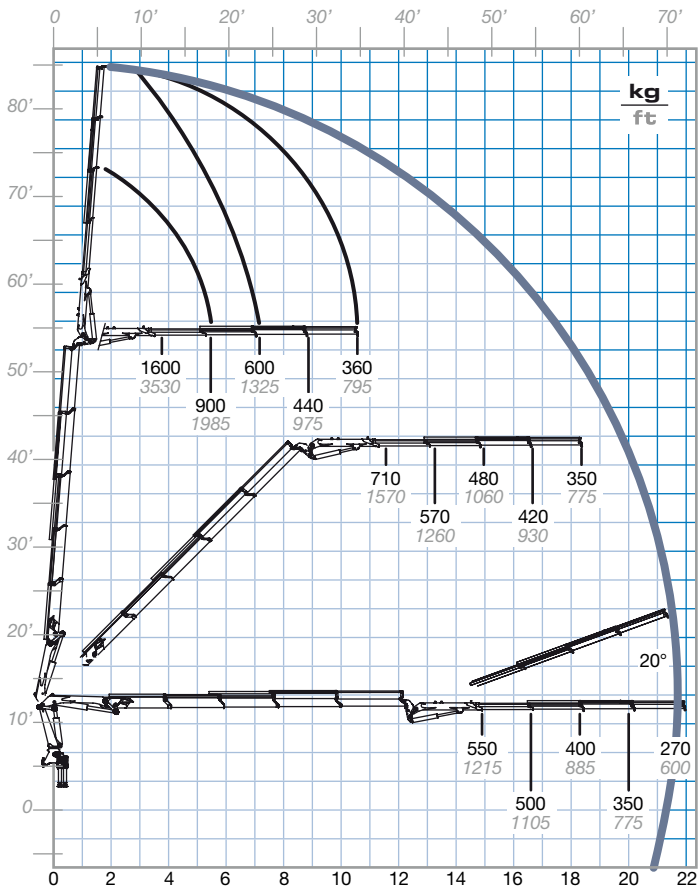
MCS:
 Stabilisationssystem, bedienbar über beidseitige Membrantastatur oder mittels Funksteuerung, die in der Lage ist, die vorderen und zusätzlichen Abstützungen zu bewegen.

MCS:
 sistema de estabilización accionado mediante botonera bilateral de membrana o mediante radiomando, capaz de desplazar los estabilizadores delanteros y los adicionales.

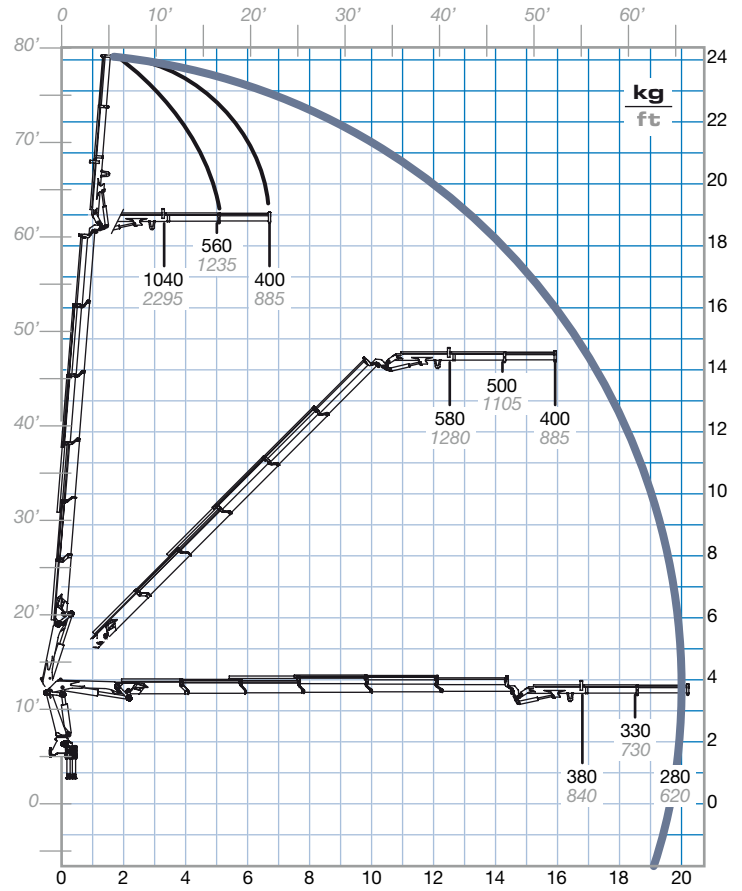
18 SP



18024 SP + J514.20



18025 SP + J252



Equipaggiamenti - Configuration - Equipment - Ausstattung - Equipo

- Cremagliera - Slewing by rack - Rotation avec crémaillère - Zahnstangenschwenkwerk - Rotación con cremallera de giro
- Doppia biella - Double linkage - Double biellette - Doppelknigelenk - Doble biela
- Bracci stabilizzatori a sfilo manuale - Manual pull-out outrigger booms - Bras stabilisateur à extension manuelle - Manuelle Abstützungen - Brazos estabilizadores a salida manual
- Bracci stabilizzatori a sfilo idraulico - Hydraulic pull-out outrigger booms - Bras stabilisateur à extension hydraulique - Hydraulische Abstützungen - Brazos estabilizadores a salida hidraulica
- Scambiatore di calore aria/olio - Oil cooler - Refroidisseur d'huile - Ölkühler - Enfriador de aceite
- Radicomando Multifunzione - Multifunction radio control - Radio commande multifonctions - Funkfernsteuerung - Radiomando multifunción
- Distributore idraulico proporzionale - Proportional hydraulic control valve block - Distributeur hydraulique proportionnel - Hydraulische Proportional Steuerung - Distribuidor hidraulico proporcional
- Valvola rigenerativa - Regenerative kit - Dispo régénératif - Regenerationsventil - Válvula regenerativa
- Dispositivo automatico sicurezze stabilizzatori inserite - Safety Kit for outriggers - Dispositif de sécurité stabilisateurs - Sicherheitskit für die Abstützungen - Kit de Seguridad para estabilizadores *
- Configurazione LC - LC configuration - Configuration LC - LC Ausführung - Configuración LC
- Antenna - Fly-Jib - Jib - Jib - Jib
- Verricello idraulico su gru - Hydraulic winch on crane - Treuils hydrauliques - Hydraulische Winde am Kran - Cabrestante hidraulico sobre la grúa
- Verricello idraulico su antenna - Hydraulic winch on the Jib - Treuils hydrauliques - Hydraulische Winde am Jib - Cabrestante hidraulico sobre el Jib
- Kit valvola di blocco rotazione - Slewing lock valve - Soupape d'arrêt rotation - Schwenkwinkelbegrenzung - Kit bloqueo de rotación
- Blocco rotazione - Slewing limiter - Limiteur de rotation - Drehblockierung - Paro rotación
- Limitazione di rotazione a taratura variabile - Electronic Slewing lock with variable setting - Bloque de rotation à réglage variable - Variabler Drehmomentbegrenzer - Limitación de rotación con calibración variable
- Avvolgitubo - Hose reel - Enrouleur pour activation - Umlenkrolle - Enrolladores
- Canaline raccogli tubo - Hose racks supplementary - Supports tuyaux pour activation - Schlauchketten für Zusatzgeräte - Bandejas
- Martinetti stabilizzatori rotanti idraulici - Hydraulic flip up outriggers - Vérins pivotants hydrauliquement - Hydraulisch schwenkbare Abstützzylinder - Brazos estabilizadores giratorios hidraulicos
- Prolunghe manuali - Manual extensions - Rallonges manuelles - Mechanische Verlängerungen - Prolongas manuales
- Serbatoio - Oil tank - Réservoir - Öltank - Depósito de Aceite
- LMU: sistema di controllo CE per prolunghe meccaniche - LMU Device: control system for manual extensions - Dispo LMU: système de contrôle CE pour rallonges manuelles
LMU: CE Kontrollsystem für mechanische Verlängerungen - LMU: Sistema de control CE por prolongas manuales

* di serie con CE

- Equipaggiamento di serie - Standard configuration - Equipement standard - Serienmässig - Equipo de serie
- Disponibile come accessorio - Availables as optional - Als Zubehör erhältlich - Disponible como acesorio



PM

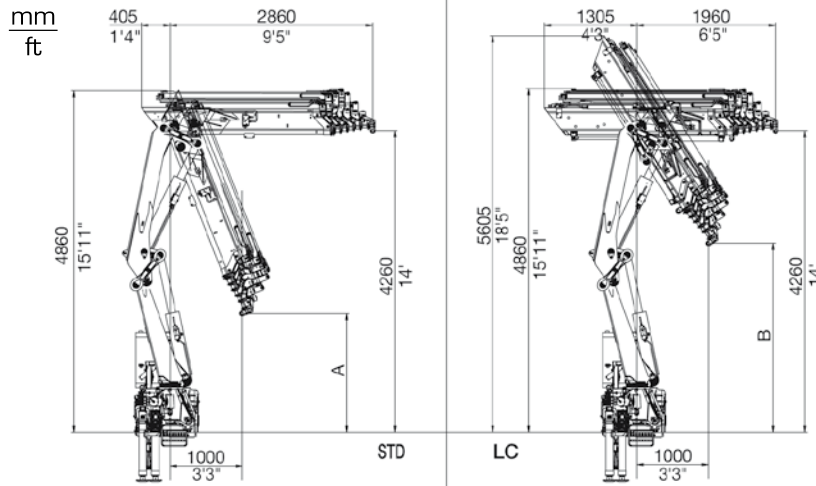
[18 SP]



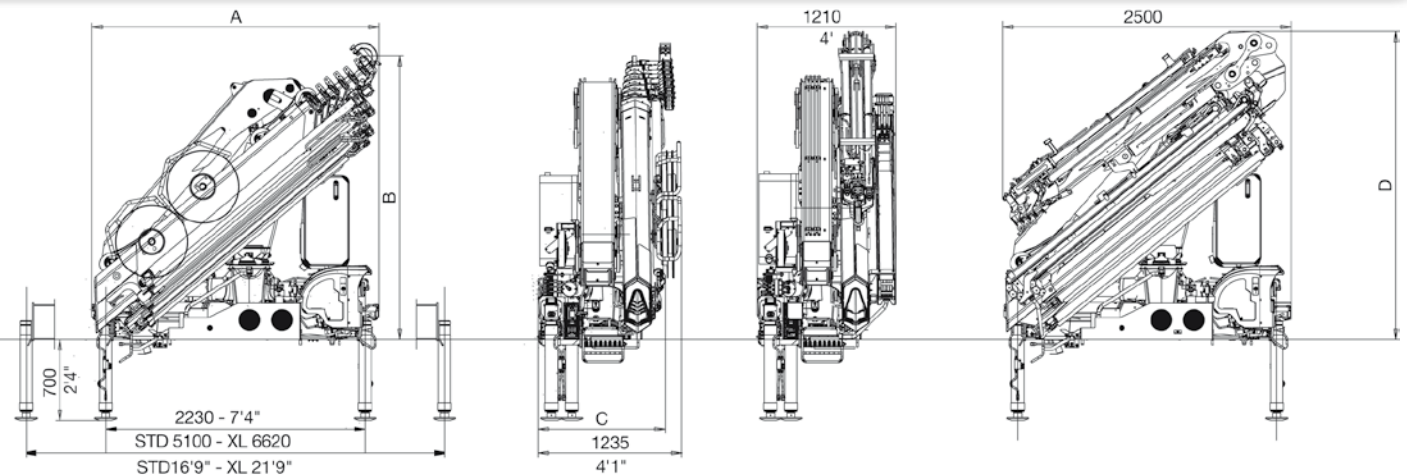
1 2 3 4 5 6 7 8 9 0



18 SP



	18022SP	18023SP	18024SP	18025SP	18026SP	18027SP
A (mm)	2100	2020	1940	1860	1770	1680
A (ft)	6'11"	6'8"	6'4"	6'1"	5'10"	5'6"
B (mm)	3040	2970	2900	2830	2745	2670
B (ft)	10'	9'9"	9'6"	9'3"	9'	8'9"



	STD	SXL	18022SP	18023SP	18024SP	18025SP	18026SP	18027SP
A (mm)	2455	2480	2250	2250	2250	2305	2365	2405
A (ft)	8'1"	8'2"	7'5"	7'5"	7'5"	7'7"	7'9"	7'11"
B (mm)	965	965	965	965	1025	1045	1085	
B (ft)	3'2"	3'2"	3'2"	3'2"	3'4"	3'5"	3'7"	

	18023SP +J512-13-14.20	18024SP +J512-13-14.20	18025SP +J252
D (mm)	2645	2660	2580
D (ft)	8'8"	8'9"	8'6"

18 SP

	18022SP	18023SP	18024SP	18025SP	18026SP	18027SP	18023SP +J512.20	18023SP +J513.20	18024SP +J512.20	18024SP +J513.20	18024SP +J514.20	18025SP +J252
Momento di sollevamento massimo - Maximum lifting moment - Moment de levage maxi Max. Lastmoment - Momento de elevación máxima	tm ft lbs	16,2 117170	15,8 114280	15,3 110670	15 108500	14,6 105600	14,5 104880	-	-	-	-	-
Sbraccio oleodinamico - Maximum hydraulic reach - Allongement hydraulique Reichweite, Standard - Alcance hidráulico												
orizzontale - horizontal - horizontal - horizontal	m ft	7,75 25'5"	9,95 32'8"	12,25 40'2"	14,5 47'7"	16,8 55'1"	19,05 62'6"	15,95 52'4"	17,75 58'3"	18,35 60'2"	20,05 65'9"	21,75 71'4"
verticale - vertical - vertical - vertical	m ft	11,75 38'7"	13,9 45'7"	16,15 52'12"	18,45 60'6"	20,7 67'11"	22,95 75'4"	20,05 65'9"	21,80 71'6"	22,30 73'2"	24,10 79'1"	25,85 84'10"
Impianto oleodinamico - Hydraulic system - Circuit hydraulique - Hydraulikanlage - Sistema hidráulico portata raccomandata - recommended oil flow - débit recommandé empfohlene Fördermenge - caudal requerido	l/min gals/min	80 21	80 21	80 21	80 21	80 21	80 21	80 21	80 21	80 21	80 21	80 21
pressione massima - rated pressure - pression max - Betriebsdruck - presión máxima	Mpa Psi	30,5 4420	30,5 4420	30,5 4420	30,5 4420	30,5 4420	30,5 4420	30,5 4420	30,5 4420	30,5 4420	30,5 4420	29,5 4280
capacità del serbatoio - tank capacity - capacité du réservoir - Tankinhalt capacidad del depósito de aceite	l Gals	150 40	150 40	150 40	150 40	150 40	150 40	150 40	150 40	150 40	150 40	150 40
Gruppo di rotazione - Slewing system - Rotation - Schwenksystem - Sistema de giro angolo di rotazione - slewing angle - angle de rotation - Schwenkbereich - ángulo de giro	°	400	400	400	400	400	400	400	400	400	400	400
coppia di rotazione - slewing moment - couple de rotation - Schwenkmoment momento de giro	kNm ft lbs	19,7 14530	19,7 14530	19,7 14530	19,7 14530	19,7 14530	19,7 14530	19,7 14530	19,7 14530	19,7 14530	19,7 14530	19,7 14530
pendenza massima di lavoro - max. working heel - devers max de travail - max Arbeitsneigung inclinación máxima de trabajo	%(°)	8,7(5)	8,7(5)	8,7(5)	8,7(5)	8,7(5)	8,7(5)	0(0)	0(0)	0(0)	0(0)	0(0)
Peso della gru standard - Standard crane weight Poids de la grue standard - Eigengewicht - Peso de la grúa estandar	kg lbs	1930 4255	2070 4565	2195 4840	2320 5115	2430 5360	2525 5570	2570 5670	2625 5790	2710 5975	2765 6100	2815 6210
Con serbatoio non rifornito - Empty oil tank - reservoir huile non garni Leerer Öltank - depósito de aceite vacío	kg lbs	2050 4520	2190 4830	2315 5105	2440 5380	2550 5625	2645 5835	2690 5935	2745 6055	2830 6240	2885 6365	2935 6475
Versione LC - LC version - LC version - LC Version - versión LC	kg lbs	2050 4520	2190 4830	2315 5105	2440 5380	2550 5625	2645 5835	2690 5935	2745 6055	2830 6240	2885 6365	2935 6475



I dati tecnici possono essere aggiornati senza preavviso. - Technical data can be revised without prior notice. - Les données techniques peuvent être modifiées sans préavis. - Technische Änderungen vorbehalten. - Reservado el derecho de modificaciones.